

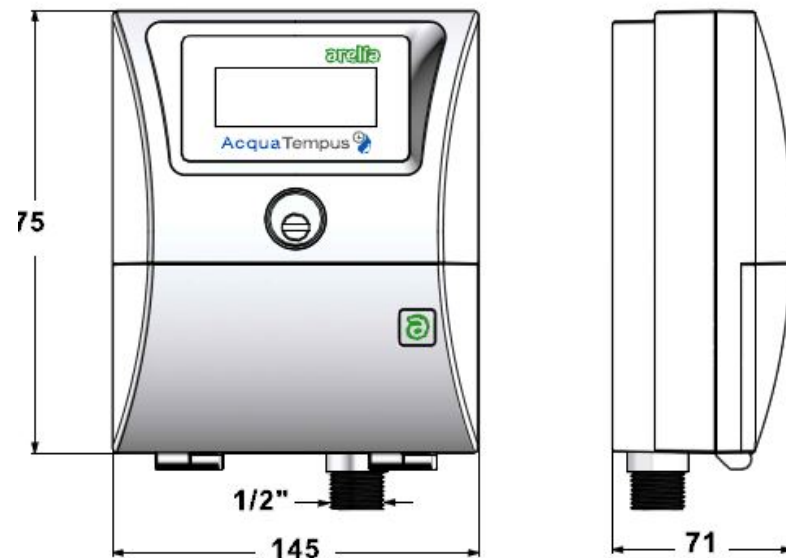
# AcquaTempus



**arelia**

## DATOS TÉCNICOS - TECHNICAL DATA

-  1.8 Kg
-  1-8 bar
-  lipo 3.7V 1Ah



V1.0

## DECLARACIÓN DE CONFORMIDAD - DECLARATION OF CONFORMITY

**ARELIA INNOVA S.L.**

Declara que el economizador de duchas modelo **ACQUA TEMPUS** cumple con:

Declares that the water saver for showers model **ACQUA TEMPUS** is in compliance with:

- DIRECTIVA 2014/30/UE

**ARELIA INNOVA S.L.**

POL. IND.EURÓPOLIS C/BERLÍN 8, NAVE B

28232 LAS ROZAS (MADRID) ESPAÑA

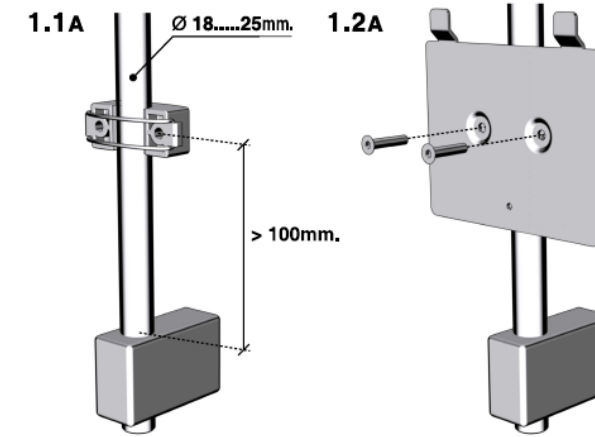
Tel.: (+34) 91 297 69 93

e-mail: info@arelia.es

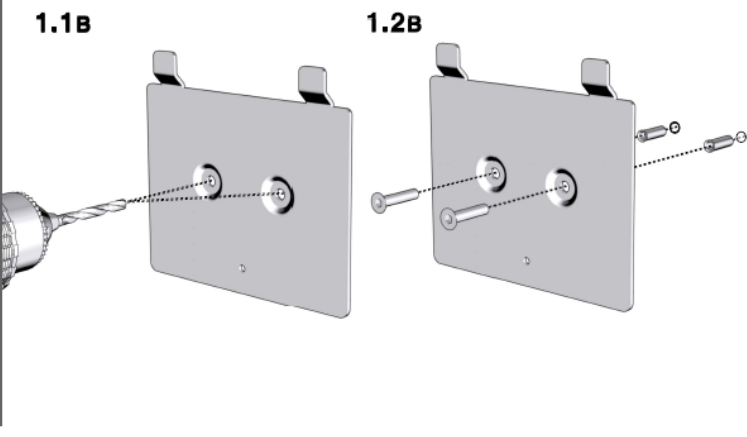
[www.arelia.es](http://www.arelia.es)



### INSTALACIÓN EN LA BARRA DE LA DUCHA SHOWER BAR INSTALLATION

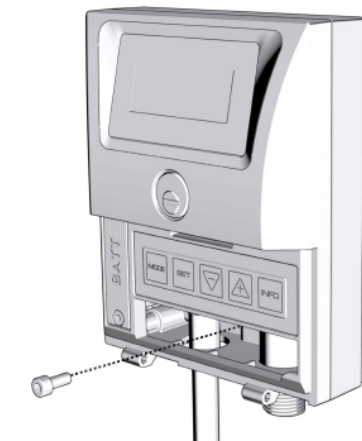


### INSTALACIÓN EN LA PARED WALL INSTALLATION



### TORNILLO DE SEGURIDAD SECURITY SCREW

1.3



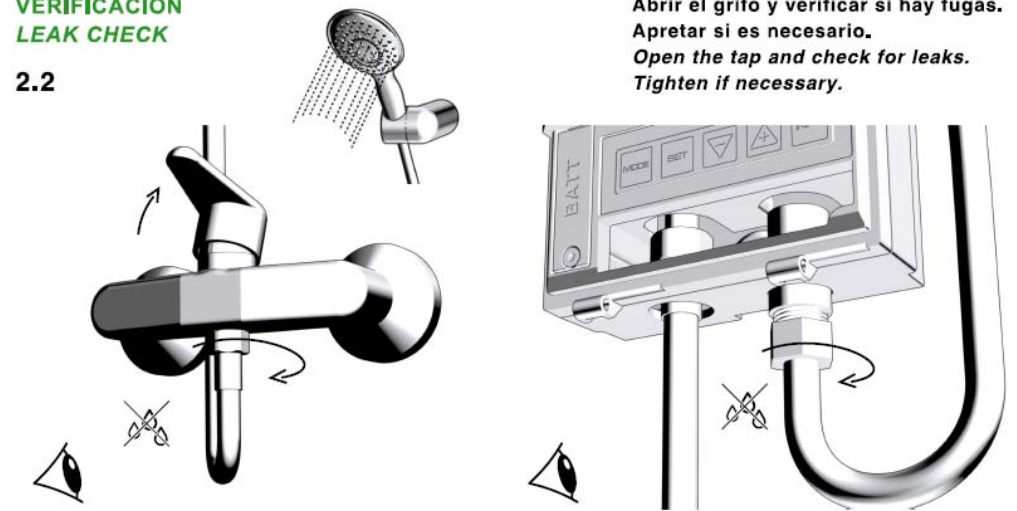
### CONEXIONES FITTINGS

2.1



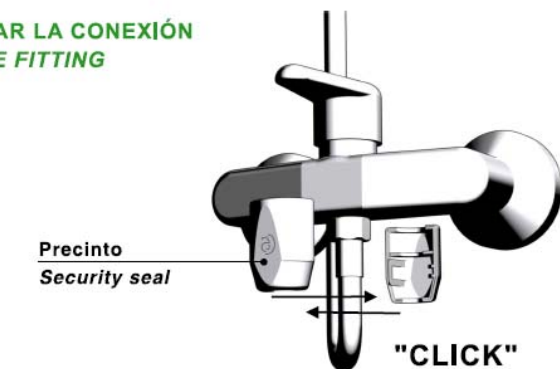
### VERIFICACIÓN LEAK CHECK

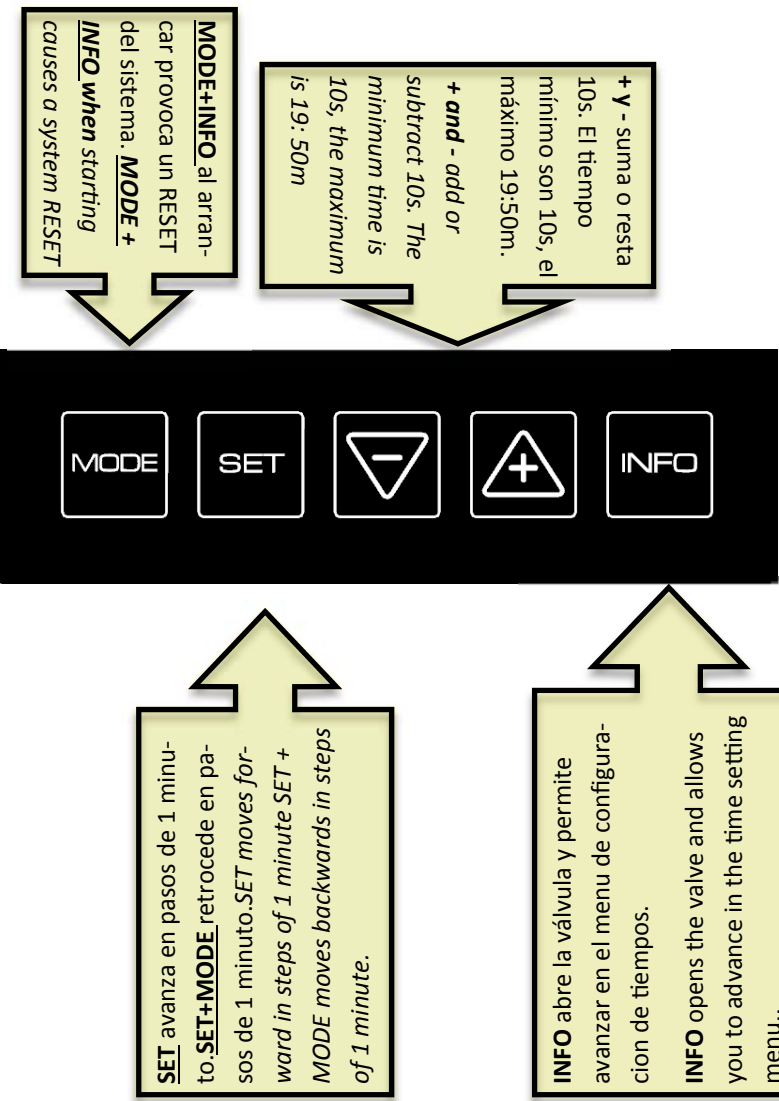
2.2



### PRECINTAR LA CONEXIÓN SEAL THE FITTING

2.3





## PROGRAMACION

**Acqua Tempus® (AT)** tiene 4 parámetros a configurar: tiempo de ducha, tiempo de enjabonado, tiempo de espera y estado válvula tras cierre.

Para entrar en modo de programación pulse **INFO** dos segundos.

**Tiempo de ducha**  
 Con las teclas + y - sume o reste 10 segundos al tiempo por defecto de fábrica (5m)  
 Con la tecla SET avance 1 min  
 Con las teclas MODE y SET presionadas simultáneamente reste 1 min  
 Tiene 2 opciones: dejar que se apague la pantalla automáticamente o pulsar INFO continuar la programación. En ambos casos la configuración quedará grabada en el equipo al terminar

**Tiempo de enjabonado**  
 Se ajusta de manera idéntica el proceso anterior

**Tiempo de espera**  
 Se ajusta de manera idéntica al proceso anterior

**Estado de la válvula tras Tiempo de espera:**  
 Puede modificar el estado OPEN/CLOSE con las flechas +/-  
**Modo OPEN:** cuando el tiempo de espera termina AT abre la válvula de paso preparando el equipo para un nuevo ciclo  
**Modo CLOSE:** cuando el tiempo de espera termina AT cierra la válvula de paso preparando el equipo para un nuevo ciclo. Será preciso presionar la tecla @ para comenzar un nuevo ciclo.

**Modo Anti-Grifo-Abierto:**  
 El equipo está programado para cerrar la válvula de paso de agua si tras el ciclo de espera se detectara paso de agua. Será necesario presionar la tecla @ para comenzar un nuevo ciclo.

## PROGRAMMING

**Acqua Tempus® (AT)** has 4 parameters to configure: shower time, soaping time, waiting time and valve status after closing. To enter programming mode, press **INFO** for two seconds.

**Shower time**  
 With the + and - keys add or subtract 10 seconds to the factory default time (5m)  
 With the SET key advance 1 min  
 With the MODE and SET keys pressed simultaneously subtract 1 min.  
 You have 2 options: let the screen turn off automatically or press INFO to continue programming. In both cases, the configuration will be saved in the equipment when finished.

**Soaping time**  
 The above process is adjusted identically

**Waiting time**  
 Adjusts identically to the above process

**Valve status after Waiting time:**  
 You can change the OPEN / CLOSE status with the +/- arrows

**OPEN mode:** when the waiting time expires AT opens the bypass valve preparing the equipment for a new cycle  
**CLOSE mode:** when the waiting time ends, AT closes the bypass valve preparing the equipment for a new cycle. It will be necessary to press the @ key to start a new cycle.

**Anti-Faucet-Open Mode:**  
 The equipment is programmed to close the water flow valve if, after the waiting cycle, water flow is detected. It will be necessary to press the @ key to start a new cycle.



Cada tiempo es ajustable independientemente en pasos de 10s con las flechas o en pasos de 1m con SET/MODE. Una vez ajustado, el tiempo se guarda automáticamente. El equipo se puede desactivar, lo que permitirá el paso de agua continuamente (Modo AO).

*Each time is independently adjustable in steps of 10s with the arrows or in steps of 1m with SET / MODE. Once set, the time is automatically saved. The equipment can be deactivated, which will allow the passage of water continuously (AO Mode).*



ARELIA. ACQUA TEMPUS