


AcquaTempus




arelia

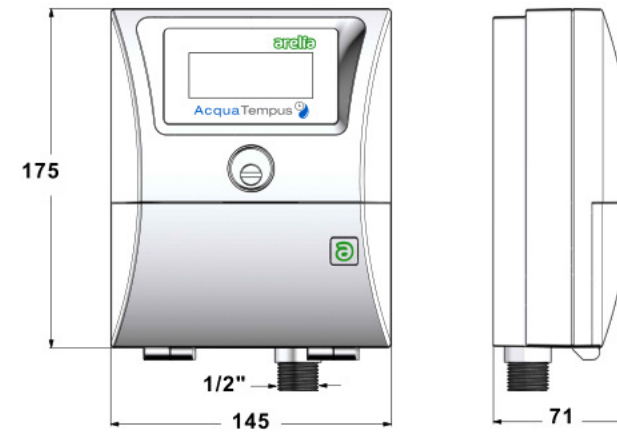
V1.0

DATOS TÉCNICOS - TECHNICAL DATA

 1.8 Kg

 1-8 bar

 lipo 3.7V 1Ah



TIEMPOS DE DUCHA - SHOWER TIMES



DECLARACIÓN DE CONFORMIDAD - DECLARATION OF CONFORMITY

ARELIA INNOVA S.L.

Declara que el economizador de duchas modelo **ACQUA TEMPUS** cumple con:

*Declares that the water saver for showers model **ACQUA TEMPUS** is in compliance with:*

- DIRECTIVA 2014/30/UE

ARELIA INNOVA S.L.

POL. IND.EURÓPOLIS C/BERLÍN 8, NAVE B

28232 LAS ROZAS (MADRID) **ESPAÑA**

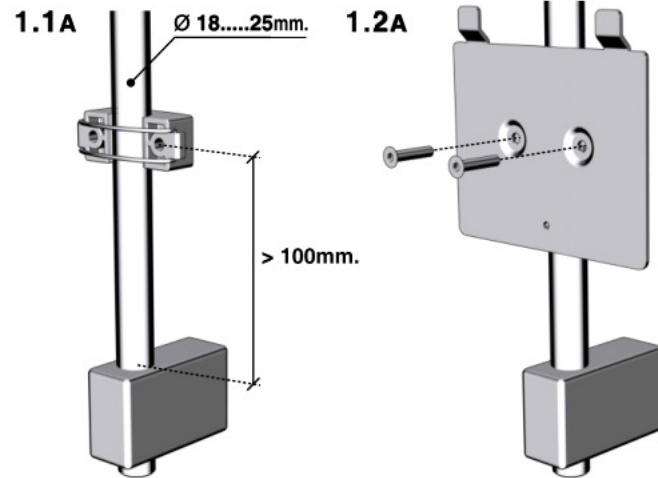
Tel.: (+34) 91 297 69 93

e-mail: info@arelia.es

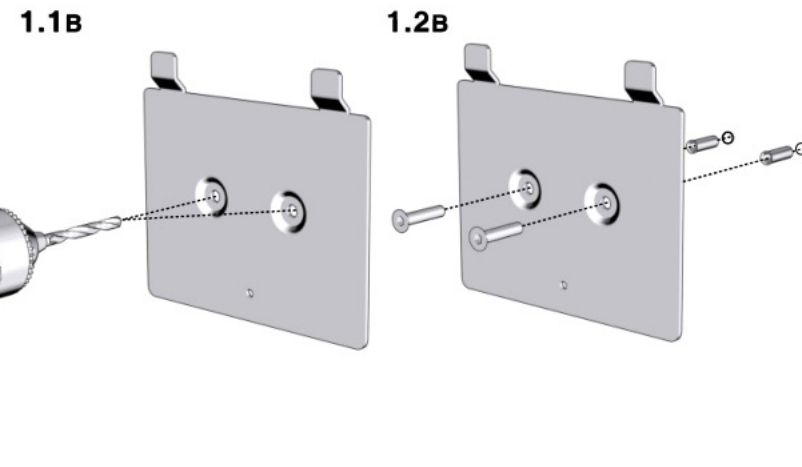
www.arelia.es



INSTALACIÓN EN LA BARRA DE LA DUCHA
SHOWER BAR INSTALLATION



INSTALACIÓN EN LA PARED
WALL INSTALLATION



TORNILLO DE SEGURIDAD
SECURITY SCREW

1.3



**CONEXIONES
FITTINGS**

2.1

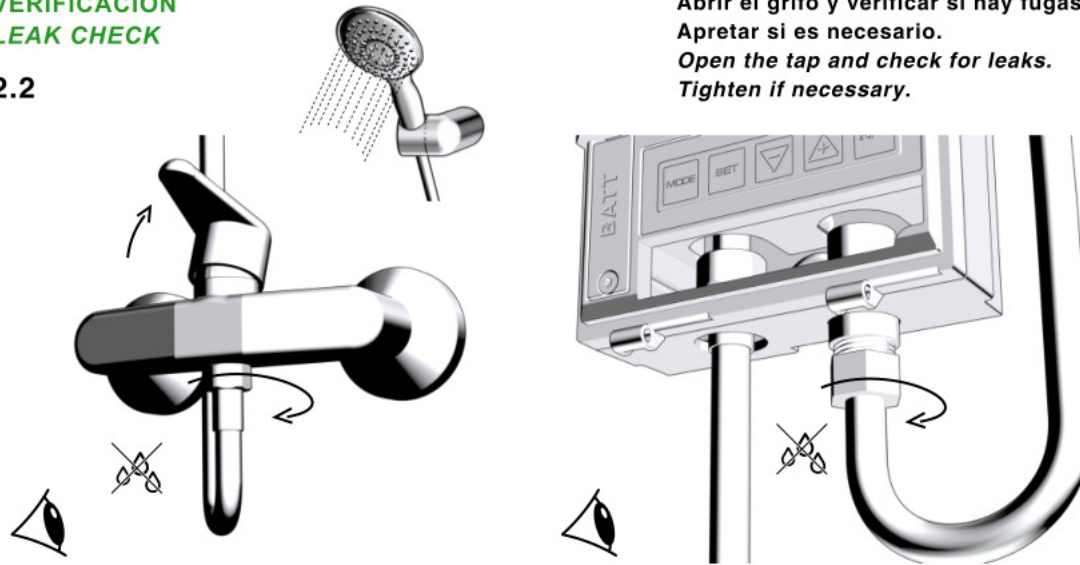
**Colocar las juntas
Mind the gaskets**



**VERIFICACIÓN
LEAK CHECK**

2.2

**Abrir el grifo y verificar si hay fugas.
Apretar si es necesario.
Open the tap and check for leaks.
Tighten if necessary.**



**PRECINTAR LA CONEXIÓN
SEAL THE FITTING**

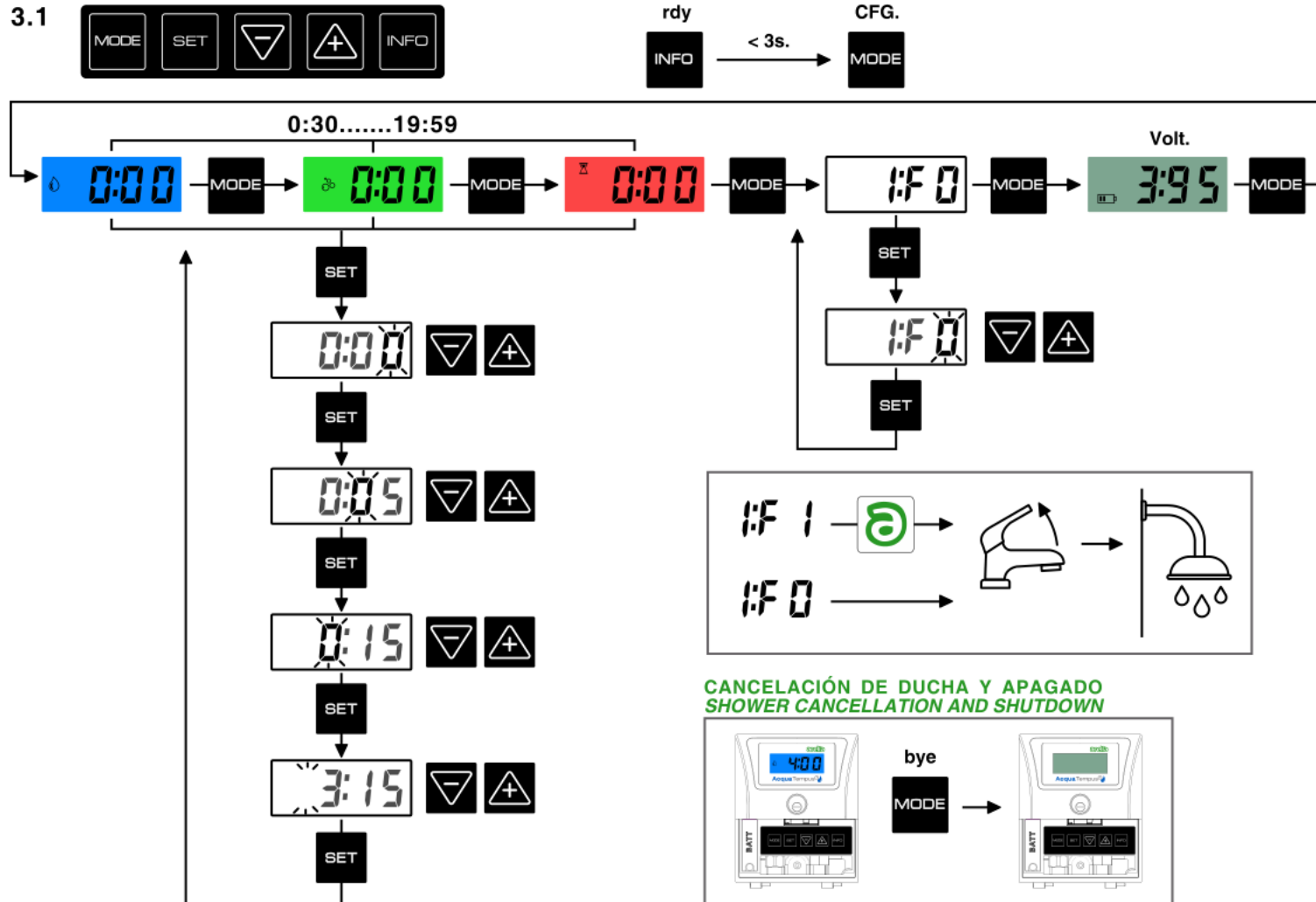
2.3

**Precinto
Security seal**



PROGRAMACIÓN DE TIEMPOS - SETTING PARAMETERS

3.1

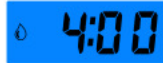


PROGRAMACIÓN

AcquaTempus tiene 4 parámetros a configurar: Tiempo de ducha, Tiempo de enjabonado, Tiempo de espera y Parámetro F:0.

Para programarlos presione **INFO** y acto seguido **MODE**. Se mostrará:

1. Tiempo de ducha.



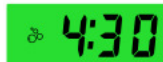
- Con la tecla **SET** seleccione el dígito. Con el + y – modifique el valor.

- Siga pulsando **SET** para recorrer todos los dígitos. Al terminar, el tiempo programado volverá a parpadear.

Pulse de nuevo **MODE** para pasar al siguiente parámetro.

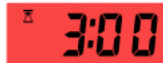
2. Tiempo de enjabonado.

Repita la misma operativa.



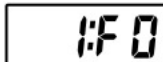
3. Tiempo de espera.

Repita la misma operativa.



4. Parámetro 1:F

Repita la misma operativa.



Con el parámetro **1:F** se determina en que posición queda **Acqua Tempus** al terminar la ducha. Hay dos posiciones:

1:F1 – Posición cerrada: para disponer de ducha habrá que presionar el botón Arelia antes de abrir el grifo. Esta función es para prevenir grifos abiertos



1:F0 – Posición abierta: no hay que presionar ningún botón para disponer de ducha, bastará con abrir el grifo.

Pulsando nuevamente **MODE**, nos mostrará el **voltaje** de la batería interna (sólo lectura).



Una vez configurados los parámetros, el economizador está listo para ahorrar agua y energía.

GRACIAS POR CONFIAR EN **ARELIA**.

SETUP GUIDE

AcquaTempus has 4 parameters to set: Shower time, Soaping time, Waiting time and Parameter F: 0.

To go through the settings, please press **INFO** and then **MODE**. You will see:

1. Shower time.



- With the button **SET** you select the digit and with + and – you can modify the value.

- Keep pressing **SET** to modify all digits. Once set all of them, the set time will flash again.

Then press **MODE** to go on to the next parameter.

2. Soaping time.

Same procedure.



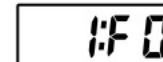
3. Waiting time.

Same procedure.



4. Parameter 1:F

Same procedure.



With **1:F** parameter, we set the **Acqua Tempus** position when the time is over. There are two positions:

1:F1 – Closed: to have a shower, the user has to press Arelia's button before opening the tap. This position is to prevent open taps.



1:F0 – Open: the user does not have to press any button to have a shower, just has to open the tap.

Pressing **MODE** again, **Acqua Tempus** will show you the internal battery voltage (read only).



Once the parameters have been set, the water saver is ready to save water and energy.

THANKS FOR TRUSTING **ARELIA**.